

## Załącznik nr 2 do Warunków Zamówienia

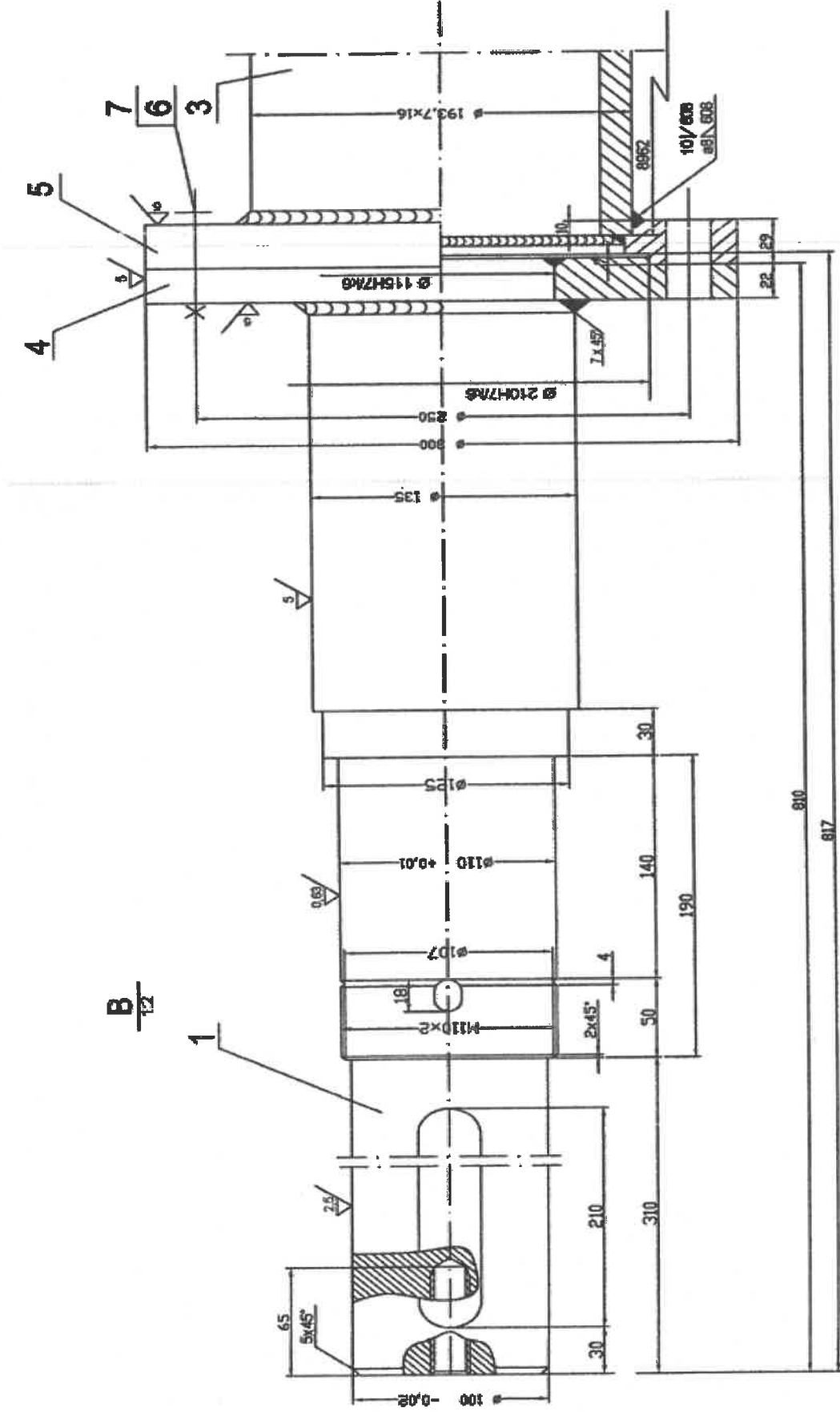
## OPIS PRZEDMIOTU ZAMÓWIENIA (OPZ)

**I. Przedmiot Zamówienia obejmuje zakup:**

**Zakup fabrycznie nowych, nieregenerowanych, nieużywanych motoreduktorów podajników ślimakowych paliwa, zgodnie z poniższym opisem technicznym:**

1. Przedmiotem zamówienia jest dostawa 5szt motoreduktorów podajników ślimakowych paliwa jako części zamienne obecnych podajników ślimakowych paliwa.
2. Nowe motoreduktory są przewidziane do montażu w miejscu istniejących motoreduktorów dlatego gabaryty, sposób montażu nowych motoreduktorów nie może generować konieczności zmian konstrukcyjnych obecnego podajnika ślimakowego.
3. Charakterystyka czopa wału podajnika ślimakowego paliwa : Stanowi załącznik nr 1
4. Charakterystyka motoreduktora :
  - 4.1. Prędkość obrotowa silnika : 1465 1/min
  - 4.2. Sposób zasilania: poprzez przetwornicę częstotliwości
  - 4.3. Przełożenie reduktora 75.69
  - 4.4. Prędkość wyjściowa 19 1/min
  - 4.5. Współczynnik pracy 1.6
  - 4.6. Wyściowy moment obrotowy 7402 Nm
  - 4.7. Siła promieniowa 31.8 kN
  - 4.8. Siła osiowa (Fa) 61.1 kN
  - 4.9. Znamionowa moc silnika 15 kW
  - 4.10. Napięcie zasilania silnika 400/690 V
  - 4.11. Częstotliwość napięcia 50 Hz
  - 4.12. Klasa sprawności IE3
  - 4.13. Prąd znamionowy 1 27.9 A
  - 4.14. Prąd znamionowy 2 16.1 A
  - 4.15. Cos 1 0.85
  - 4.16. Rodzaj pracy S1
  - 4.17. praca ciągła
  - 4.18. Stopień ochrony silnika IP55
  - 4.19. Klasa izolacji silnika F
  - 4.20. Rodzaj wykonania Mocowanie na wale
  - 4.21. Wał wyjściowy Wał drążony (A)
  - 4.22. Wymiar wału wyjściowego 100H7 mm
  - 4.23. Odpowietrznik Sprężynowy korek odpowietrzający
  - 4.24. Element mocujący Amortyzator gumowy
  - 4.25. Rodzaj połączenia w puszcze silnika Listwa zaciskowa w puszcze silnika.
  - 4.26. Dławiki kablowe Brass Cable Gland M40X1.5 IP68
  - 4.27. Zabezpieczenie termiczne silnika Czujnik temperatury - termistor Rodzaj oleju w reduktorze
  - 4.28. Olej mineralny ISO VG 220 - CLP 220
  - 4.29. Kolor lakieru RAL 5010 niebieski
  - 4.30. Wymiary gabarytowe motoreduktora stanowi załącznik nr 2

Załącznik nr 1 Czop wału podajnika ślimakowego

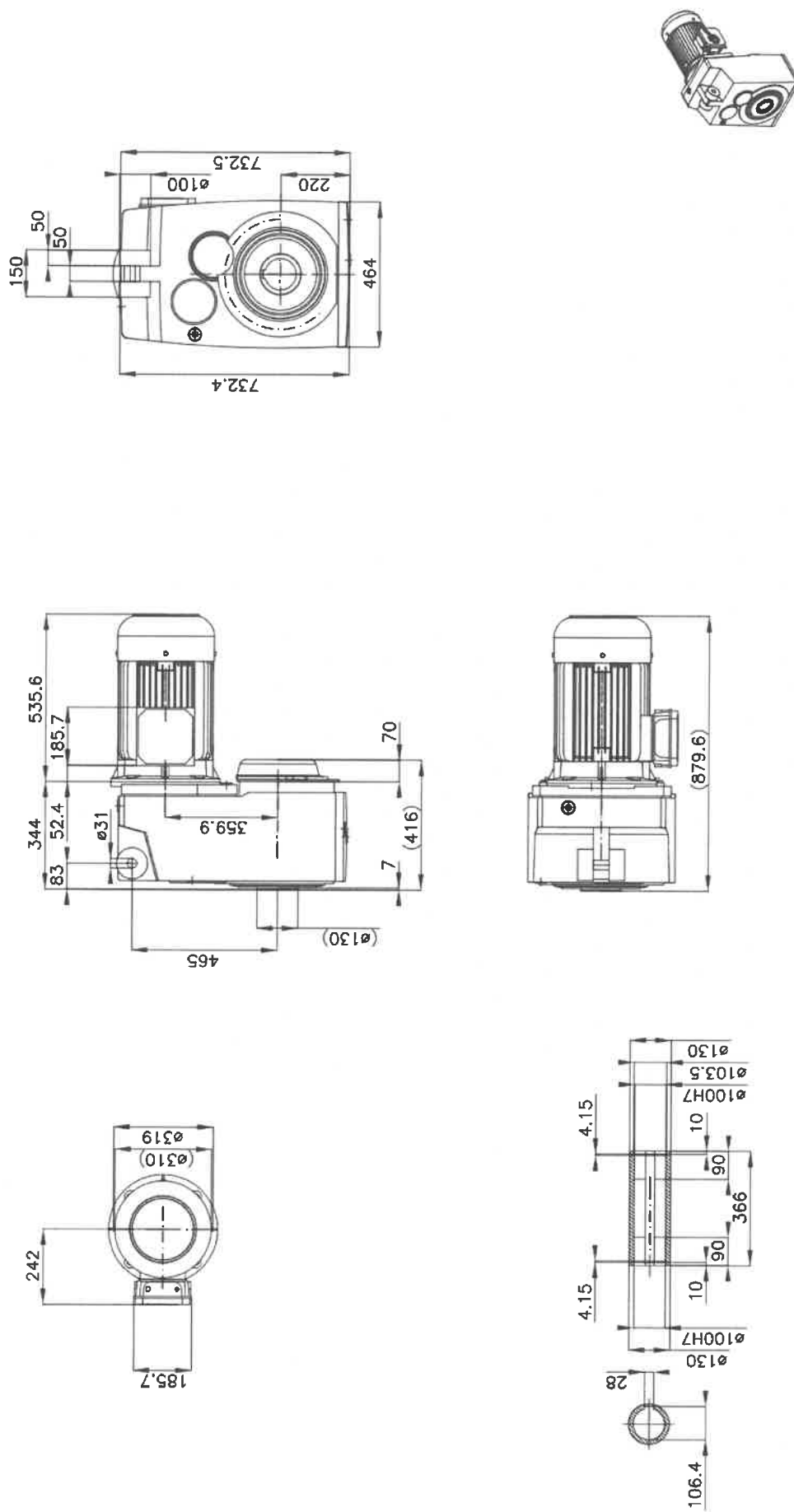


Handwritten signature or mark.

Oznaczenie postępowania:  
4100/JW00/31/KZ/2023/0000056005

**WARUNKI ZAMÓWIENIA**

**Załącznik nr 2 Wymiary gabarytowe motoreduktora**



SPECJALISTA  
ds. blokowych  
Jan Koper...kt

